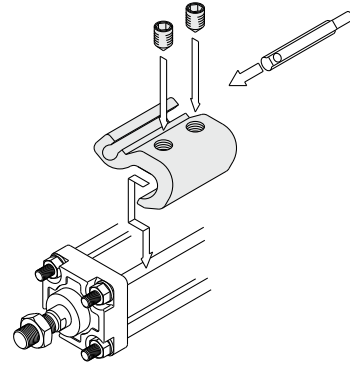


磁簧開關安裝金具 / 零件型號

〈固定桿安裝〉

磁簧開關型式	氣缸內徑(mm)				
	40	50	63	80	100
D-M9□/M9□V D-M9□W/M9□WV D-M9□A/M9□AV D-A9□/A9□V	BA7-040	BA7-040	BA7-063	BA7-080	BA7-080
D-F5□/J59 D-F5□W/J59W D-F59F/F59NT D-A5□/A6□ D-A59W	BT-04	BT-04	BT-06	BT-08	BT-08
D-G39C/K39C D-A3□C/A44C	BA3-040	BA3-050	BA3-063	BA3-080	BA3-100
D-Y59□/Y69□ D-Y7P/Y7PV D-Y7□W/Y7□WV D-Y7BA D-Z7□/Z80	BA4-040	BA4-040	BA4-063	BA4-080	BA4-080
D-P3DW	BMB9-050S	BMB9-050S	BA9T-063S	BA9T-080S	BA9T-080S
D-P4DW	BAP2-040	BAP2-040	BAP2-063	BAP2-080	BAP2-080



・D-M9□(V), M9□W(V), M9□A(V), A9□(V)型的安裝例。

〈綁帶安裝〉

空油轉換氣壓缸除外

磁簧開關型式	氣缸內徑(mm)				
	40	50	63	80	100
D-G39/K39 D-A3□/A44	BDS-04M	BDS-05M	BMB1-063	BMB1-080	BMB1-100
D-G5□/K59 D-G5□W/K59W D-G59F D-G5NT D-G5NB D-B5□/B64 D-B59W	BH2-040	BA5-050	BAF-06	BAF-08	BAF-10

空油轉換氣壓缸

磁簧開關型式	氣缸內徑(mm)				
	40	50	63	80	100
D-G39/K39 D-A3□/A44	BD1-04M	BD1-05M	BD1-06M	BD1-08M	BD1-10M
D-G5□/K59 D-G5□W/K59W D-G59F D-G5NT D-G5NB D-B5□/B64 D-B59W	BA-04	BA-05	BA-06	BA-08	BA-10

註1) D-A3□C, A44C, G39C, K39C型, 附有磁簧開關安裝金具。訂購時, 依氣壓缸尺寸請以下記來表示。
(例)φ40時 / D-A3□C-4, φ50時 / D-A3□C-5, φ63時 / D-A3□C-6, φ80時 / D-A3□C-8, φ100時 / D-A3□C-10

不鏽鋼製安裝螺絲組

備有下記不鏽鋼製安裝螺絲組(含固定螺絲), 請依使用環境採用。
(不含磁簧開關安裝金具本體及綁帶, 請另外訂購。)

BBA1: D-A5, A6, F5, J5型用

BBA3: D-B5, B6, G5, K5型用

註2) BBA1, BBA3的詳細內容, 請參照網頁WEB目錄或Best Pneumatics No.②。

D-F5BA, G5BA型磁簧開關與氣缸組裝出貨時, 使用上記的不鏽鋼製螺絲。另外, 磁簧開關單體出貨時, 附BBA1, BBA3。

註3) D-M9□A(V), Y7BA型被使用時, 上表的磁簧開關安裝金具(BA7-□□□, BA4-□□□)不使用附屬的鐵製固定螺絲, 請另外訂購不鏽鋼製螺絲組 BBA1, 選定BBA1含有的M4×6L的不鏽鋼製固定螺絲後使用。

註4) 依氣缸型式, 氣缸管壁厚度會有差異。適用磁簧開關使用綁帶安裝型時, 氣缸型式變化時, 請注意。

型式表示方法的適用磁簧開關以外, 下記磁簧開關也可安裝。

關於詳細規格, 請參照WEB目錄或Best Pneumatics No.②。

磁簧開關種類	型號	導線出線方法(出線方向)	特長	
無接點	D-M9NV, M9PV, M9BV D-Y69A, Y69B, Y7PV	直接出線(縱)	—	
	D-M9NWV, M9PWV, M9BWW D-Y7NWV, Y7PWV, Y7BWW		診斷顯示(2色顯示)	
	D-M9NAV, M9PAV, M9BAV		耐水性向上品(2色顯示)	
	D-Y59A, Y59B, Y7P D-F59, F5P, J59		—	
	D-Y7NW, Y7PW, Y7BW D-F59W, F5PW, J59W		直接出線(橫)	診斷顯示(2色顯示)
	D-F5BA, Y7BA D-F5NT, G5NT D-P5DW	直接出線(縱)	耐水性向上品(2色顯示)	
	D-A93V, A96V D-A90V	直接出線(縱)	附計時器	
	D-A53, A56, B53, Z73, Z76 D-A67, Z80	直接出線(橫)	耐強磁界(2色顯示)	
	有接點			—
				無顯示燈
			—	

※無接點磁簧開關也有附接頭纜線。詳細請參照網頁WEB目錄或Best Pneumatics No.②。

※常閉型(NC=b接點)也有無接點磁簧開關(D-F9G, F9H, Y7G, Y7H型), 詳細請參照網頁WEB目錄或Best Pneumatics No.②。

複動單桿 CA2
標準型
複動雙桿 CA2W
複動單桿 CA2K
止迴轉型
複動雙桿 CA2KW
端點鎖定氣壓缸
CBA2
複動單桿 CA2H
空油轉換氣壓缸
CA2W H
複動雙桿 CA2W H
低摩擦型
CA2Q
磁簧開關
訂製品